

SpeedMaster SM 102

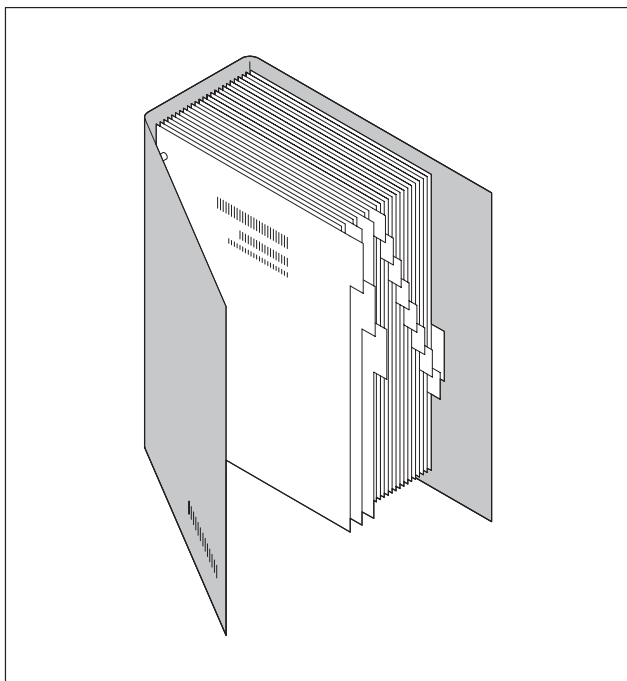
Návod k obsluze a údržbě

SM 102

1 Předmluva

1.1 Pokyny pro čtenáře

UTK00956042003000000



GR 00956001000000000

Cílová skupina

Tento návod k obsluze se obrací na Vás jako na obsluhu stroje Heidelberg Speedmaster SM 102. Platí pro všechny stroje této modelové řady. Ukáže Vám, jak máte stroj obsluhovat a dosáhnout rychle dobrých výsledků. Uschovejte tento návod poruce v blízkosti tiskového stroje.

Součástí tohoto návodu je příručka o údržbě.

Hlavní kapitola **A Bezpečnost** v tomto návodu platí také pro činnosti údržby.

Struktura Návodu k obsluze

Návod k obsluze je rozdělen do dvou svazků, **část 1** a **část 2**. Každý svazek je abecedním rejstříkem podrozdělen do hlavních kapitol.

- **Část 1** obsahuje hlavní kapitoly A a B
- **Část 2** obsahuje hlavní kapitoly C a D

Obr. 1

Hlavní kapitoly jsou číselným rejstříkem podrozděleny do kapitol.

Na začátku každé hlavní kapitoly a každé kapitoly najdete odpovídající obsah.

Hlavní kapitola **A Bezpečnost** obsahuje všechny informace, které potřebujete, abyste mohli bezpečně pracovat na Vašem stroji.

Hlavní kapitola **B Řízení** popisuje obslužná místa a funkce elektronického řízení.

Hlavní kapitola **C Stroj** popisuje mechanické součásti stroje a jejich obsluhu a nastavení.

Hlavní kapitola **D Rejstřík** Vám pomůže při cíleném vyhledávání informací.



Výstraha - Nebezpečí zranění horkým povrchem!



Výstraha - Nebezpečí zranění otáčejícími se válci, válečky nebo ozubenými koly!



Výstraha - Nebezpečí zranění obíhajícími systémy řetězových chytačů!



Výstraha - Laserový paprsek!



Výstraha - Nebezpečí výbuchu!



Výstraha - Nebezpečí požáru!

Příklad:



Výstraha - Nebezpečí zranění otáčejícími se válci, válečky nebo ozubenými koly!

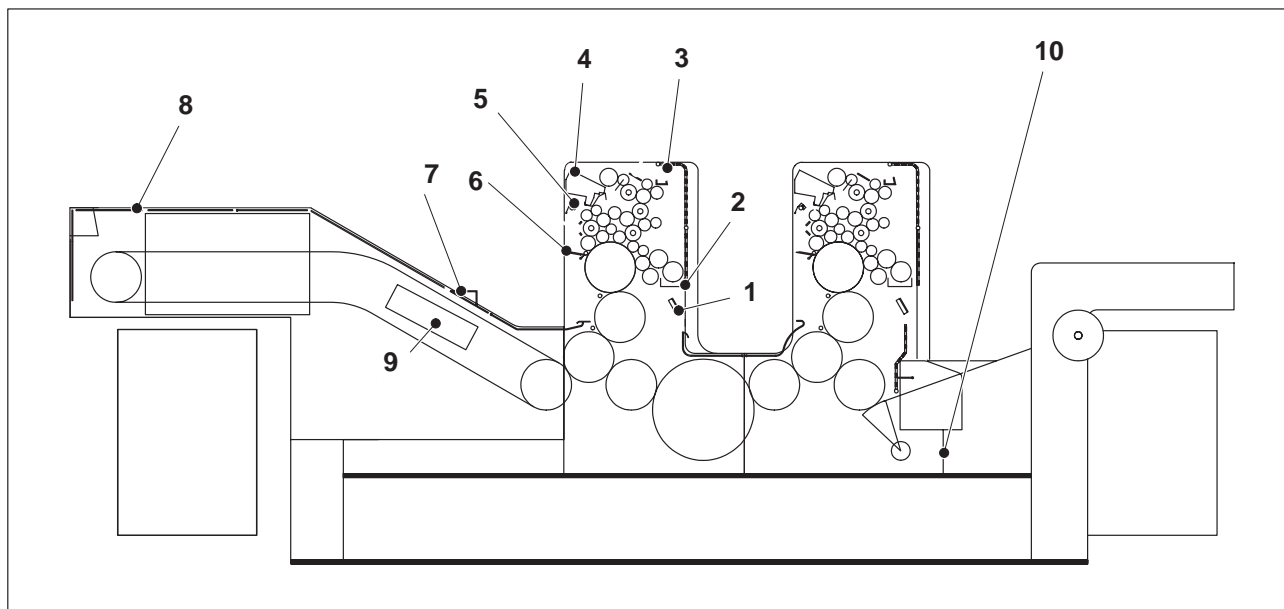
Nepozornost může vést k pohmoždění prstů! Při čištění válců musí bříško dlaně ruky směřovat ke vtahující štěrbině. Prsty musí směřovat ve směru výběhu ze štěrbin! Směr otáčení je nutno zvolit odpovídajícím způsobem.

Bezpečnostní upozornění druhého řádu

Toto bezpečnostní upozornění varuje před možnými nebezpečnými situacemi. Nerespektování těchto upozornění může mít za následek poškození stroje a přídatných zařízení.

Příslušný piktogram včetně výstražného hesla:

6.3 Pevně namontované kryty u strojů bez AutoPlate Plus



Obr. 5 Pevně kryty

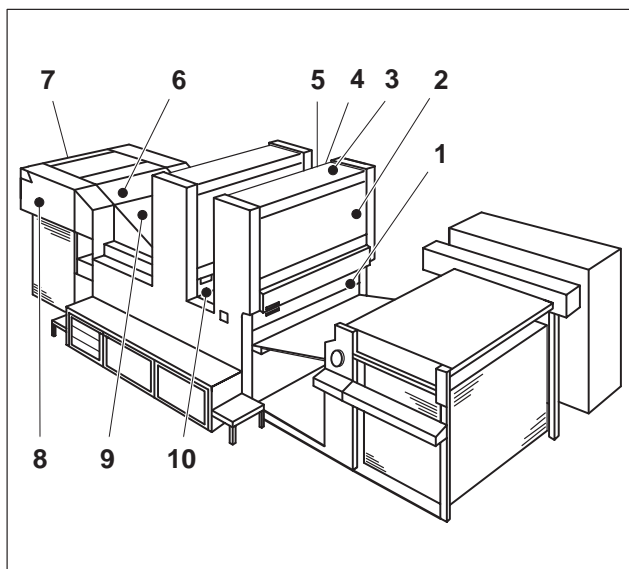
Obr. 5, poz.	Kryt
1	Kryt před mycím zařízením ofsetové gumy
2	Vana s vlhčicím prostředkem
3	Kryt nad barevníkem
4	Barevnice s krytem brodicího válce (pro odklopený stav)
5	Kryt pod barevnicí
6	Kryt před formovým válcem
7	Kryt nad chytačovými systémy vykladače (vzestupná část vedení archů)
8	Kryt nad chytačovými systémy vykladače (prostor stohu)
9	Kryt před otvorem zásuvného modulu sušicího zařízení, jestliže stroj není upraven pro sušicí zařízení
10	Kryt před kyvným chytačem

Tab. 1

Výše ustavené stroje mají na nakladači na straně obsluhy přídatnou, pevně namontovanou clonu.

Vana vlhčicího prostředku slouží jako kryt. Stroj provozujte pouze se zamontovanou vanou na vlhčicí prostředek.

6.4 Pohyblivé kryty u strojů bez AutoPlate Plus

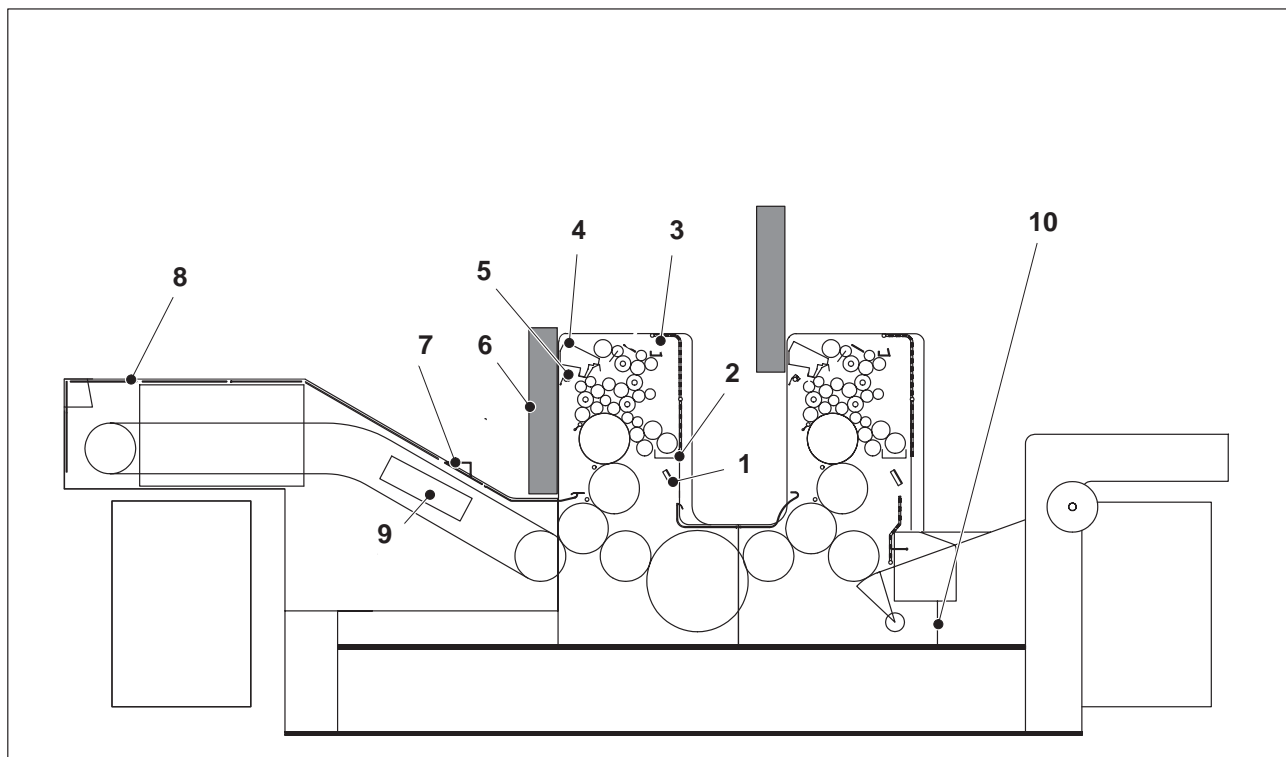


Obr. 6 Pohyblivé kryty

Obr. 6, poz.	Kryt	Tipování s omezeným krokem	Tipování bez omezení kroku	Pomalý chod
	Vřetena pro ochranu prstů	-	-	-
1	Kryt před přívadčím válcem	Ano	-	-
2	Kryt před vlhčícím zařízením	Ano	-	-
3	Kryt nad barevníkem	Ano	-	-
4	Horní kryt tiskové jednotky před válci barevníku ze str. vykladače	Ano	-	-
5	Spodní kryt tiskové jednotky před formovým a ofsetovým válcem ze strany vykladače	-	Ano	Ano
6	Kryt nad chytači vykladače	-	-	-
7	Kryt před stohem vykladače a chytačovými systémy vykladače	-	-	-
8	Boční ochranné dveře vykladače	-	-	-
9	Kryt nad výstupem archů	Ano	-	-
10	Kryt před tlakovým válcem, transportním bubnem a vykládacím válcem	Ano	-	-
	Kryt před otvorem zásuvného modulu sušicího zařízení, je-li stroj připraven pro sušicí zařízení, ale ve stroji není zásuvný modul sušicího zařízení instalován.	-	-	-

Tab. 2

6.5 Pevně namontované kryty u strojů s AutoPlate Plus



Obr. 7 Pevné kryty

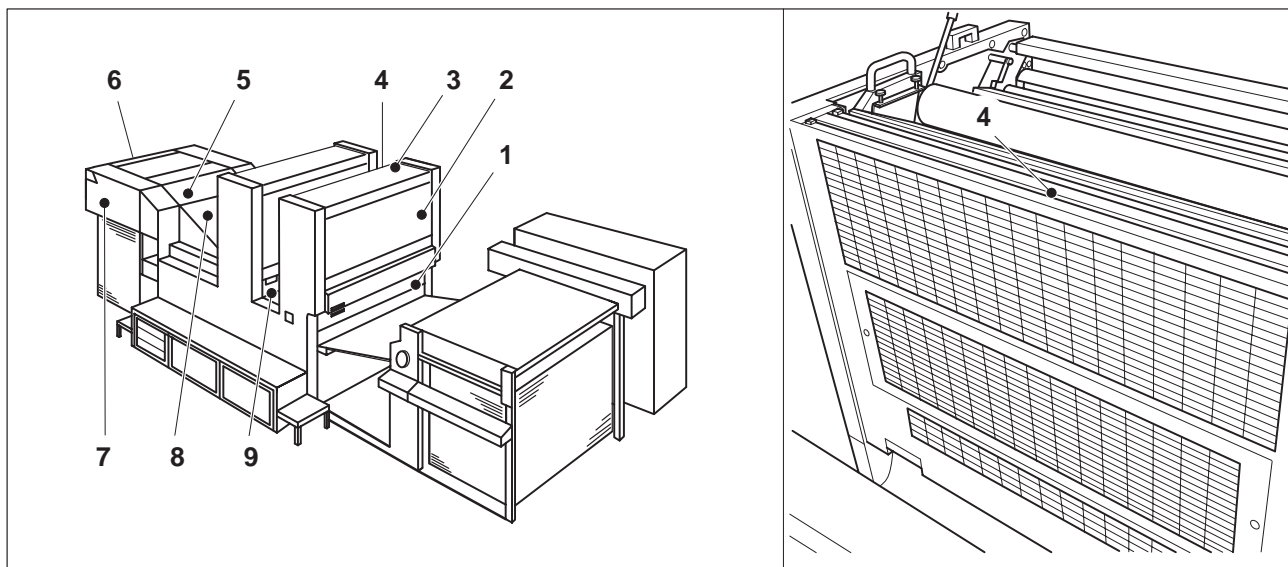
Obr. 7, poz.	Kryt
1	Kryt před mycím zařízením ofsetové gumy
2	Vana s vlhčícím prostředkem
3	Kryt nad barevníkem
4	Barevnice s krytem brodicího válce (pro odklopený stav)
5	Kryt pod barevníci
6	Kryt (servisní kryt) před zařízením pro výměnu tiskových desek
7	Kryt nad chytačovými systémy vykladače (vzestupná část vedení archů)
8	Kryt nad chytačovými systémy vykladače (prostor stohu)
9	Kryt před otvorem zásuvného modulu sušícího zařízení, jestliže stroj není upraven pro sušící zařízení
10	Kryt před kyvným chytačem

Tab. 3

Výše ustavené stroje mají na nakladači na straně obsluhy přídatnou, pevně namontovanou clonu.

Vana na vlhčící prostředek slouží jako kryt před válci vlhčícího zařízení. Stroj provozujte pouze se zamontovanou vanou na vlhčící prostředek.

6.6 Pohyblivé kryty u strojů s AutoPlate Plus

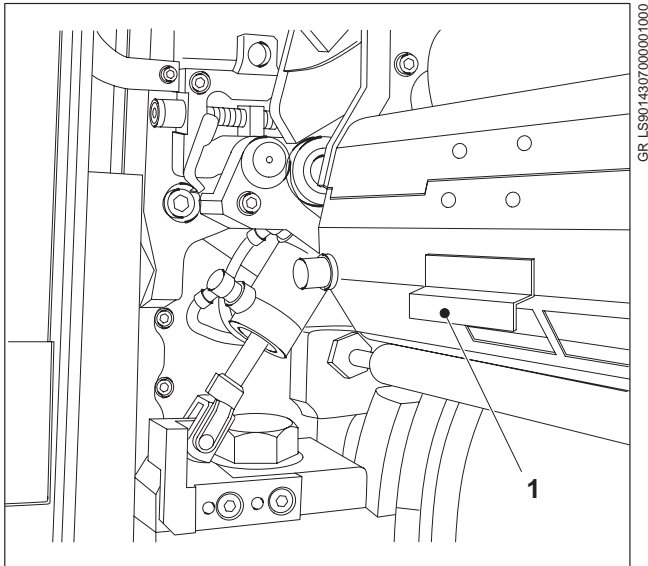


Obr. 8 Pohyblivé kryty Pohled na stroj

Zařízení pro výměnu tiskových desek (obr. 8/4) nahrazují na straně vykladače kryty před tiskovými jednotkami.

Obr. 8, poz.	Kryt	Tipování s omezeným krokem	Tipování bez omezení kroku	Pomalý chod
	Hřídele pro ochranu prstů	-	-	-
1	Kryt před transportním bubnem	Ano	-	-
2	Kryt před vlhčícím zařízením	Ano	-	-
3	Kryt nad barevníkem	Ano	-	-
4	Kryty (zařízení na výměnu tisk. desky) před formovým a ofset. válcem	-	Ano	Ano
5	Kryt nad chytači vykladače	-	-	-
6	Kryt před stohem vykladače a chytačovými systémy vykladače	-	-	-
7	Boční ochranné dveře vykladače	-	-	-
8	Kryt nad vzestupnou částí vedení archů	Ano	-	-
9	Kryt nad tlakovým válcem, transportním bubnem a vykládacím válcem	Ano	-	-
10	Kryt před otvorem zásuvného modulu sušicího zařízení, je-li stroj připraven pro sušicí zařízení, ale ve stroji není zásuvný modul sušicího zařízení instalován.	-	-	-

Tab. 4



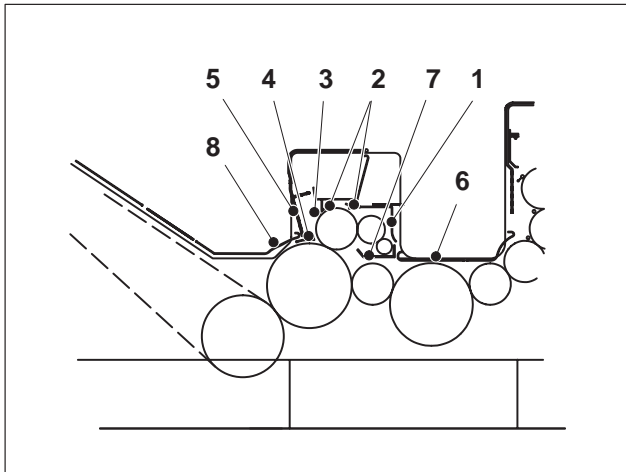
GR LS9014307000001000

Obr. 9 Pohyblivé kryty Kryt válců barevníku

Obr. 9, poz.	Kryt	Tipování s omezeným krokem	Tipování bez omezení kroku	Pomalý chod
1	Kryt válců barevníku	-	-	-

Tab. 5

6.7 Přídavné kryty u strojů s lakovací jednotkou

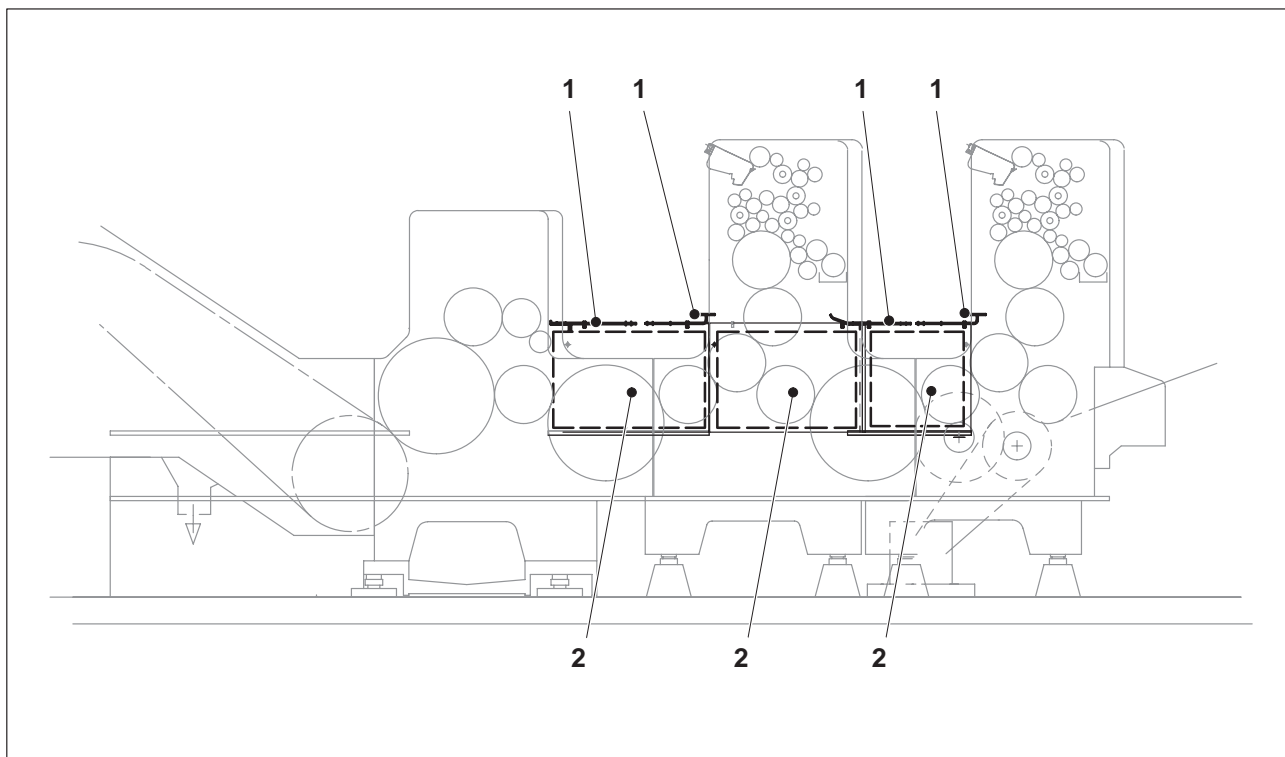


Obr. 10 Přídavné kryty

Obr. 10, poz.	Kryt	Tipování s omezeným krokem	Tipování bez omezení kroku	Pomalý chod
1	Kryt před lakovým brodicím válcem a dávkovacím válcem laku (strana nakladače)	Ano	-	-
2	Kryt nad lakovacím válcem	Pevně namontován		
3	Hřídele pro ochranu prstů nad lakovacím válcem	-	-	-
4	Hřídele pro ochranu prstů s namontovaným plechem vedení archů	-	-	-
5	Kryt před lakovacím válcem (vykladač)	-	Ano	Ano
6	Kryt nad transportním válcem	Ano	-	-
7	Ofukovací lišta	Pevně namontováno		
8	Kryt nášlapného plechu vykladače	Ano	-	-

Tab. 6

6.8 Kryty u strojů s UV mezijednotkovým sušicím zařízením



GR SG90102000004000

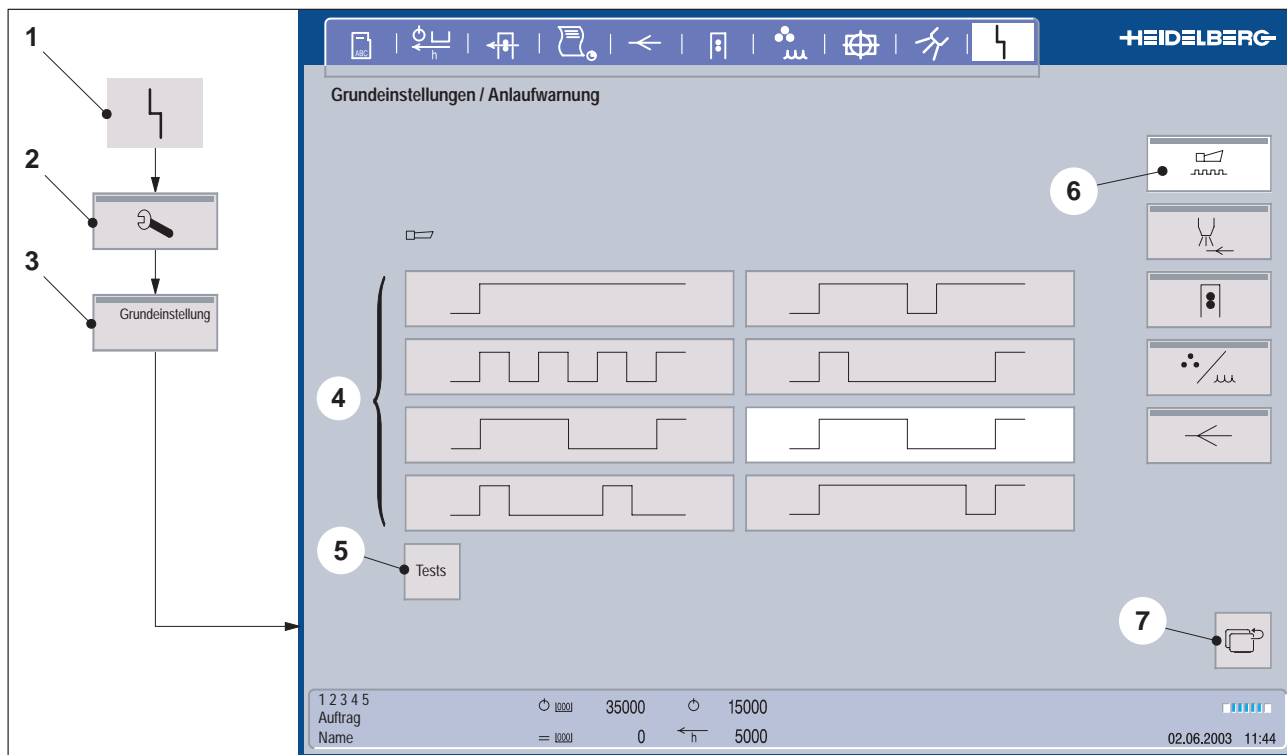
Obr. 11 Kryty

Obr. 11, poz.	Kryt	Tipování s omezeným krokem	Tipování bez omezení kroku	Pomalý chod
1	Kryty nad zásuvným modulem sušicího zařízení	Ano	-	-
2	Ochranné víko na straně pohonu před zásuvným modulem sušicího zařízení	Ano	-	-

1 Výstraha při spouštění

1.1 Volba výstrahy při spouštění

UTKSG9010313009000000



GR/MS901180000006000

Obr. 1 Menu Základní nastavení/Výstraha při spouštění

1. Stiskněte v záhlaví tlačítko *Porucha* (obr. 1/1). Objeví se menu **Porucha**.
2. Stiskněte tlačítko *Servis* (obr. 1/2). Objeví se menu **Servis**.
3. Stiskněte tlačítko *Základní nastavení* (obr. 1/3). Objeví se menu **Základní nastavení/Výstraha při spouštění**.
4. Volba výstrahy při spouštění Stiskněte tlačítko pro požadovanou výstrahu při spouštění (obr. 1/4). Tlačítko se nyní zobrazí světle.
5. Zvolenou výstrahu při spouštění si můžete poslechnout pomocí tlačítka *Testy* (obr. 1/5) na zkoušku.
6. Opuštění menu: Stiskněte tlačítko *Zpět* (obr. 1/6).

Pro přechod z jiného menu **Základní nastavení** do menu **Výstraha při spouštění**:

1. Stiskněte tlačítko *Výstraha při spouštění* (obr. 1/7).